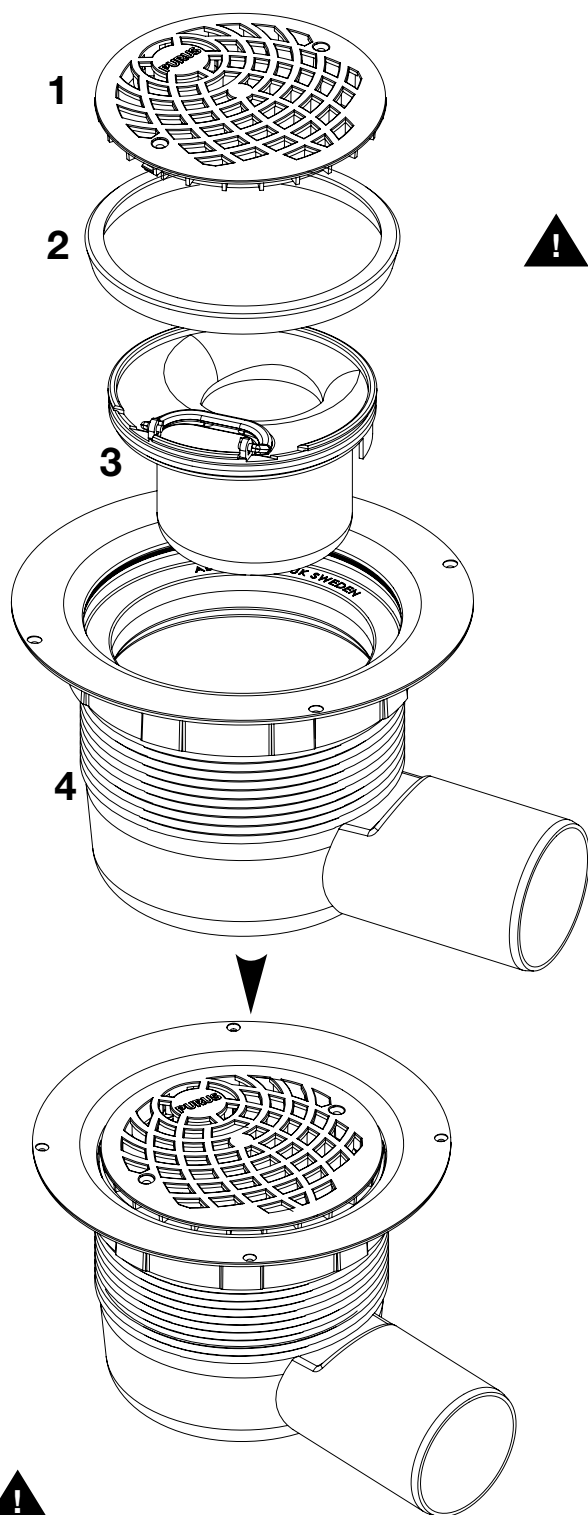


# MONTERINGSANVISNING

## Purus golvbrunn FLEX



- 1 Sil
- 2 Klämring
- 3 Vattenlås Ran RSK 711 80 82
- 4 Golvbrunnsskål

### ! Säkerställ att branschreglerna följs

Man får lov att installera golvbrunnen själv. Kontakta i så fall försäkringsbolaget för att få reda på vad som gäller.

Vi rekommenderar dock att installationen görs av ett av Säker Vatten auktoriserat VVS-företag. För vidare information, vänligen se branschreglerna:

- Säker Vatten  
[www.sakervatten.se](http://www.sakervatten.se)
- Byggkeramikrådet  
[www.bkr.se](http://www.bkr.se)
- Svensk Våtrumskontroll  
[www.gvk.se](http://www.gvk.se)

Innan du börjar med tätskiktet läs noggrant igenom tätskiktsleverantörens monteringsanvisning.

### Renovering

Befintliga golvbrunnar ska vid renovering normalt bytas ut. Golvbrunnar som tillverkats fram till 1991 är inte typgodkända och ska alltid bytas.

Dokumentera gärna renovering, för ev. framtida behov.

### Montage

Golvbrunnar skall vara stadigt monterade på en höjd som möjliggör att tätskiktets försegling mot brunnen kan ske på tätskiktets nivå.

Enligt BBR (Boverkets byggregler) skall golvbrunnen vara fast förankrad i bjälklaget så att inbördes rörelser inte uppstår mellan avlopp, underlag, tätskikt och golvbeläggning.

Golvbrunn skall vara vågrätt monterad och får luta max +/- 2 mm. Behåll skyddslocket på till sista golvbehandlingen. **Vattenlåsinsatsen skall vara monterad i brunnen vid montage.**

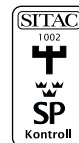
Enligt AMA VVS & Kyl 09, så ska minsta avstånd mellan golvbrunn och vägg vara 200 mm. För placering närmare vägg ska kombinationen golvbrunn/tätskikt vara godkänd enligt branschreglerna för väggnära golvbrunnar. Se branschorganisationernas hemsidor.



**Läs noga igenom monteringsanvisningen innan montering.**

**Bör installeras av auktoriserad VVS-installatör.**

I anslutning till golvbrunnen ska golvlutningen vara minst 1:150 för att säkerställa avrinning, men högst 1:50 för att minska halkrisken.



Purus AB är ansluten till Säkervatten och är medlem i Kakelföreningen samt Golvbranschens Riksorganisation.

Vår ständiga produktutveckling kan medföra ändringar i specifikationer, vilket vi förbehåller oss rätten till.

# PURUS

## Monteringsanvisning FLEX - produkter

Monteringsanvisning för Purus FLEX-produkter med steglös justering till rätt höjdmått. Avser produkterna: FLEX, FLEX spygatt, FHP/FLEX och FHP/FLEXI.



Mät upp önskad höjd



Skruva av överdelen



Kapa underdelen i överkant så mycket som behövs



Återmontera. Tryck ihop och skruva samman de två delarna helt. Kontrollera höjden.

### Om önskat mått ej uppnås

1. Brunnen/FH-ringen fortfarande för hög. Gör om momenten enligt ovan och kapa bort ytterligare höjd.
2. Brunnen/FH-ringen för låg. Vrid överdelen motsols max ett varv. Motsvarar 5 mm. Kontrollera att överdelen har fäste i underdelen.

#### Avser:

RSK 711 35 91 - FLEX  
RSK 711 35 92 - FLEX Spygatt  
RSK 713 36 49 - FHP FLEX  
RSK 713 36 50 - FHP FLEXI